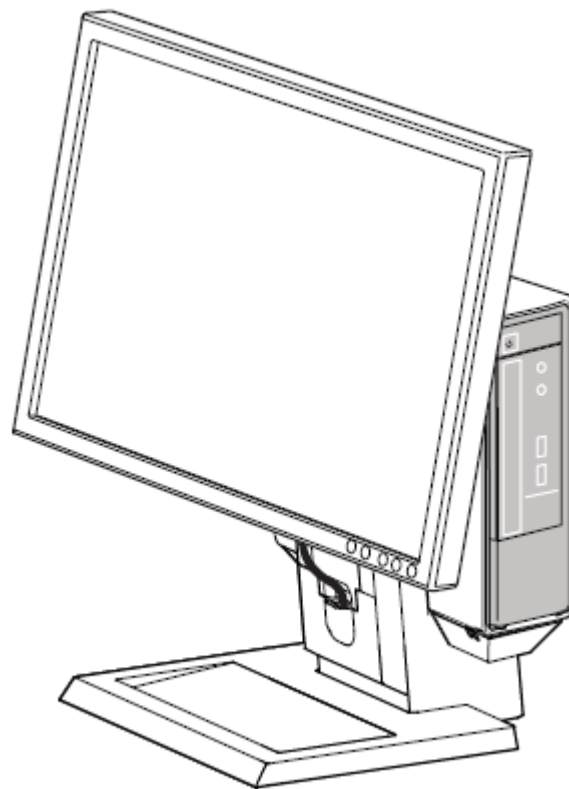




dell.com/regulatory\_compliance

# Buku Panduan

## Dell™ OptiPlex™ 780-USFF All In One (AIO) Stand







Dell OptiPlex 780-USFF All-in-One Stand merupakan solusi pemasangan unik dengan pengaturan kabel terintegrasi yang dirancang agar sesuai untuk lingkungan Anda yang unik.

[www.dell.com](http://www.dell.com) | [support.dell.com](http://support.dell.com)

## Informasi tentang Simbol Bahaya

Simbol tersebut bertujuan untuk memberitahukan pengguna tentang kondisi keselamatan yang perlu diperhatikan. Semua pengguna produk ini harus dapat mengenali dan memahami pentingnya bahaya keselamatan berikut jika terjadi pada produk atau dalam dokumentasi produk.

Simbol	Kata Kunci	Tingkat Bahaya
	<b>CATATAN</b>	CATATAN menunjukkan informasi penting untuk membantu Anda menggunakan Dell AIO Stand dengan lebih baik.
	<b>PEMBERITAHUAN</b>	PEMBERITAHUAN mengindikasikan potensi kerusakan pada perangkat keras atau hilangnya data dan memberi tahu Anda bagaimana menghindari masalah tersebut.
	<b>PENCEGAHAN</b>	PENCEGAHAN menunjukkan potensi kerusakan properti, terluka atau kematian.
	<b>LISTRİK</b>	LISTRİK menunjukkan potensi bahaya listrik yang jika tidak dihindari dapat berakibat cedera diri, kebakaran, dan/atau kematian.



**PENCEGAHAN** : Risiko sengatan listrik. Jangan letakkan komponen listrik di dekat cairan.



**PENCEGAHAN** : Untuk mengurangi risiko cedera dan/atau kerusakan pada peralatan, AIO Stand harus ditempatkan di atas permukaan yang rata dan stabil.

Informasi di dalam dokumen ini dapat berubah tanpa pemberitahuan sebelumnya.

© 2009 Dell Inc. Semua hak dilindungi oleh undang-undang.

Produksi ulang materi ini dengan cara apapun tanpa pemberitahuan Dell Inc. sangat dilarang.

Merek-merek dagang yang digunakan dalam naskah ini: *Dell*, logo *DELL*, dan *OptiPlex* adalah merek dagang dari Dell Inc.

Merek dagang dan nama dagang lainnya mungkin digunakan dalam dokumen ini untuk mengacu pada entitas yang mengklaim merek dan nama atau mungkin produknya. Dell Inc. menafikan segala kepemilikan total atau sebagian merek dagang dan nama dagang selain miliknya sendiri.

Model ARAIO

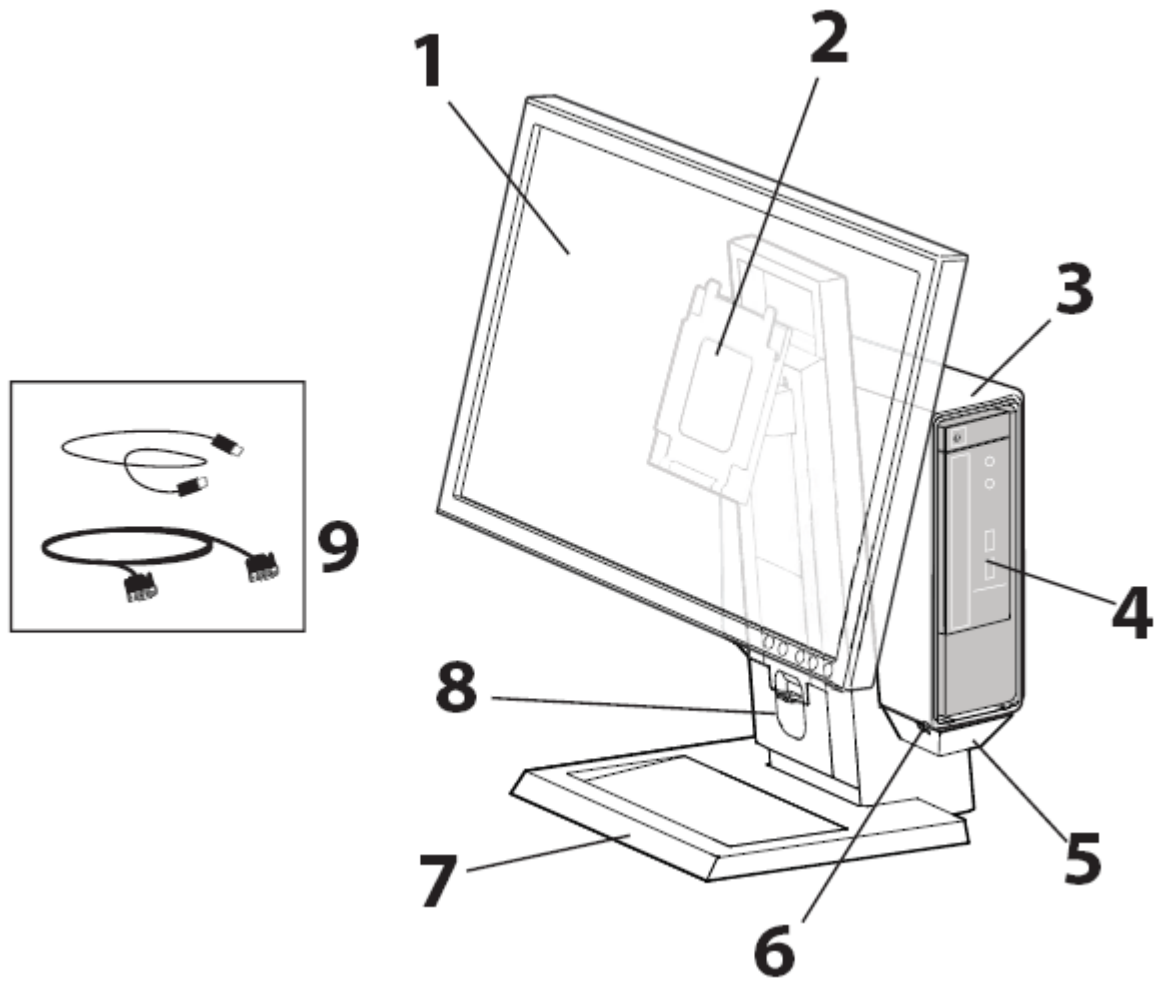
Oktober 2009 Rev. A00

# Daftar Isi

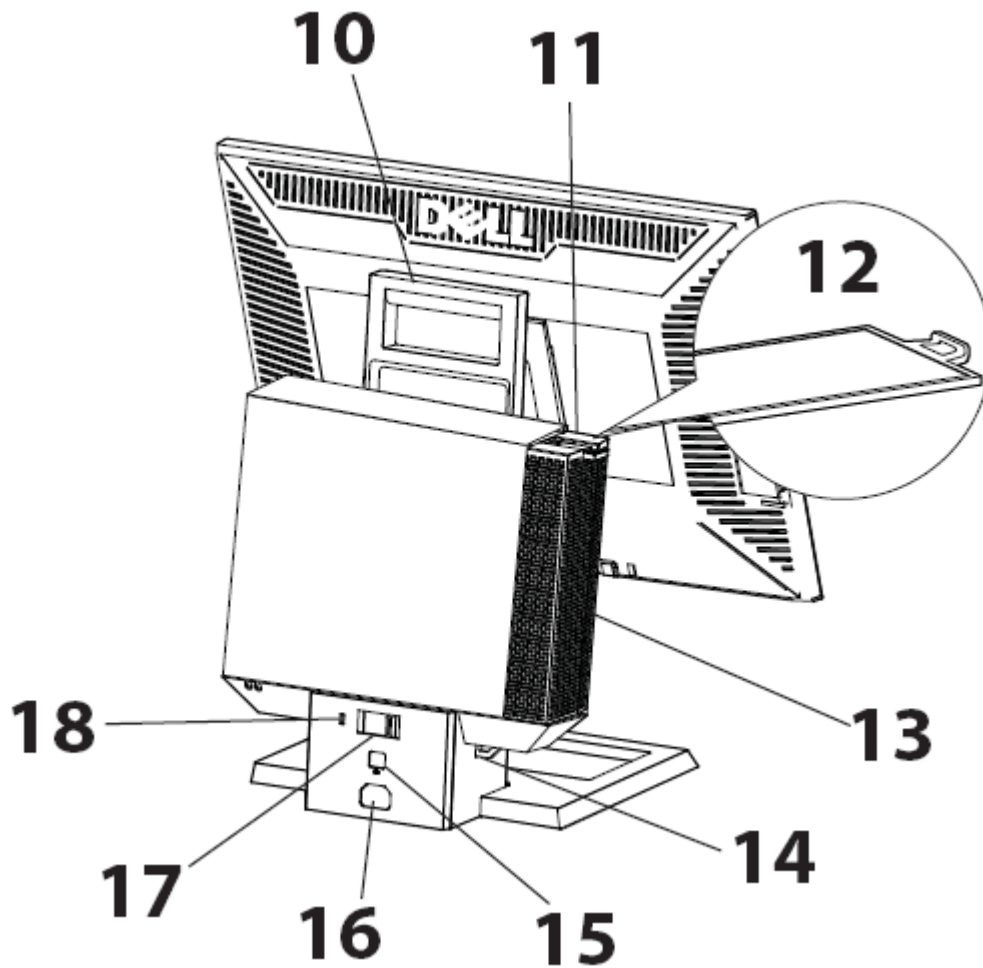
<b>1</b>	<b>Tentang Dell OptiPlex 780-USFF AIO Stand Anda .....</b>	<b>4</b>
<b>2</b>	<b>Menyiapkan Dell OptiPlex 780-USFF AIO Stand .....</b>	<b>6</b>
<b>3</b>	<b>Spesifikasi .....</b>	<b>15</b>
<b>4</b>	<b>Informasi Lainnya .....</b>	<b>15</b>

# Tentang Dell OptiPlex 780-USFF AIO Stand Anda

# 1



- 1 Monitor DELL: P190S/1909W/P2210
- 2 Pelat Pemasangan Monitor DELL untuk Pelepasan Cepat
- 3 Pelapis Sistem
- 4 Chassis Sistem: Dell OptiPlex 780-USFF
- 5 Baki Kabel
- 6 Saluran Kabel
- 7 Alas Dudukan Berputar - 360°
- 8 Penutup Kabel Depan
- 9 Kabel yang Tersedia: VGA dan USB



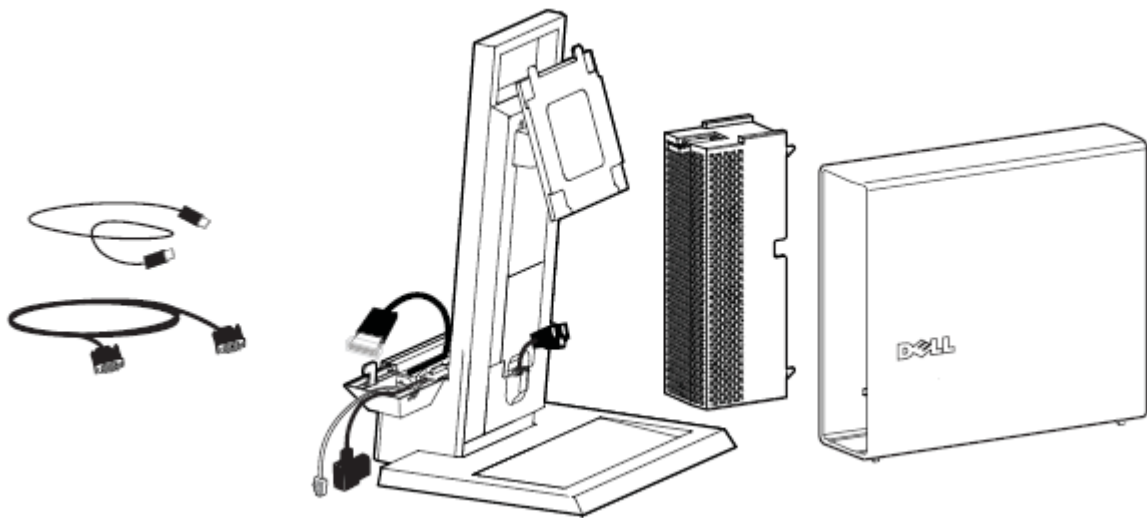
- 10 Pegangan
- 11 Tuas Kunci Penutup Kabel Sistem
- 12 Media Label Sistem
- 13 Penutup Kabel Sistem
- 14 Cincin gembok
- 15 Slot Kabel Jaringan
- 16 Slot Kabel Daya untuk di Dinding
- 17 Tuas Kunci Sistem
- 18 Slot Pengaman Kensington

## Komponen

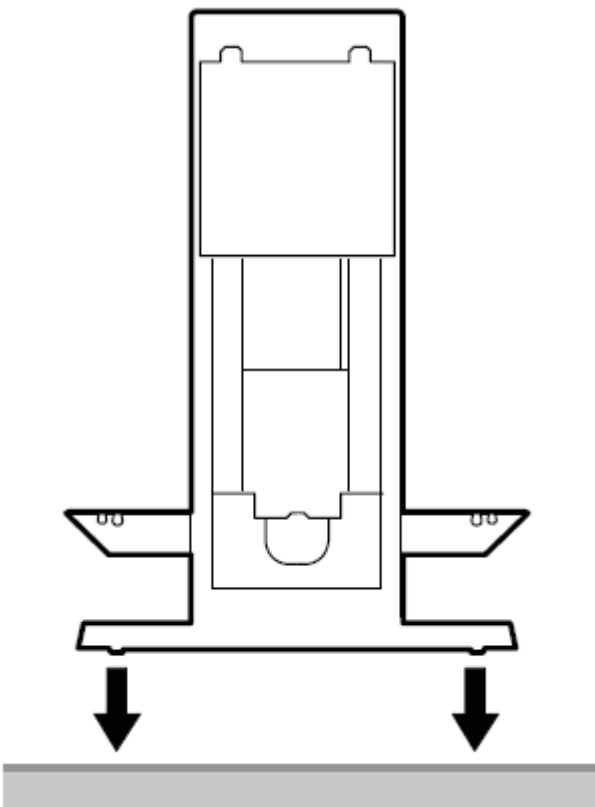
AIO Stand, Penutup Kabel, Pelapis Sistem, Kabel VGA/USB



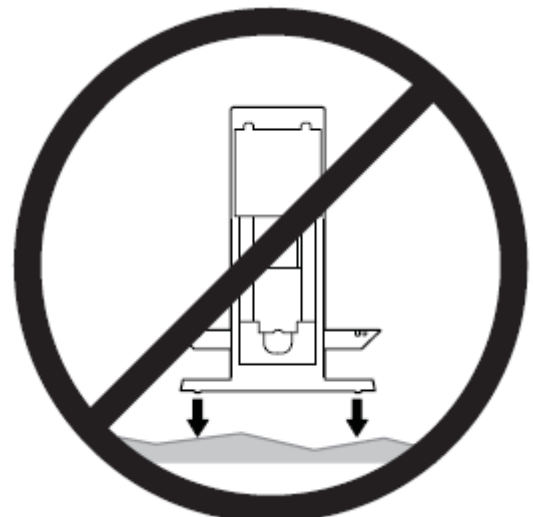
CATATAN : Lihat Panduan Petunjuk Monitor dan Sistem, diberikan secara terpisah.



- 1 Tempatkan AIO Stand di atas permukaan yang rata dan stabil.



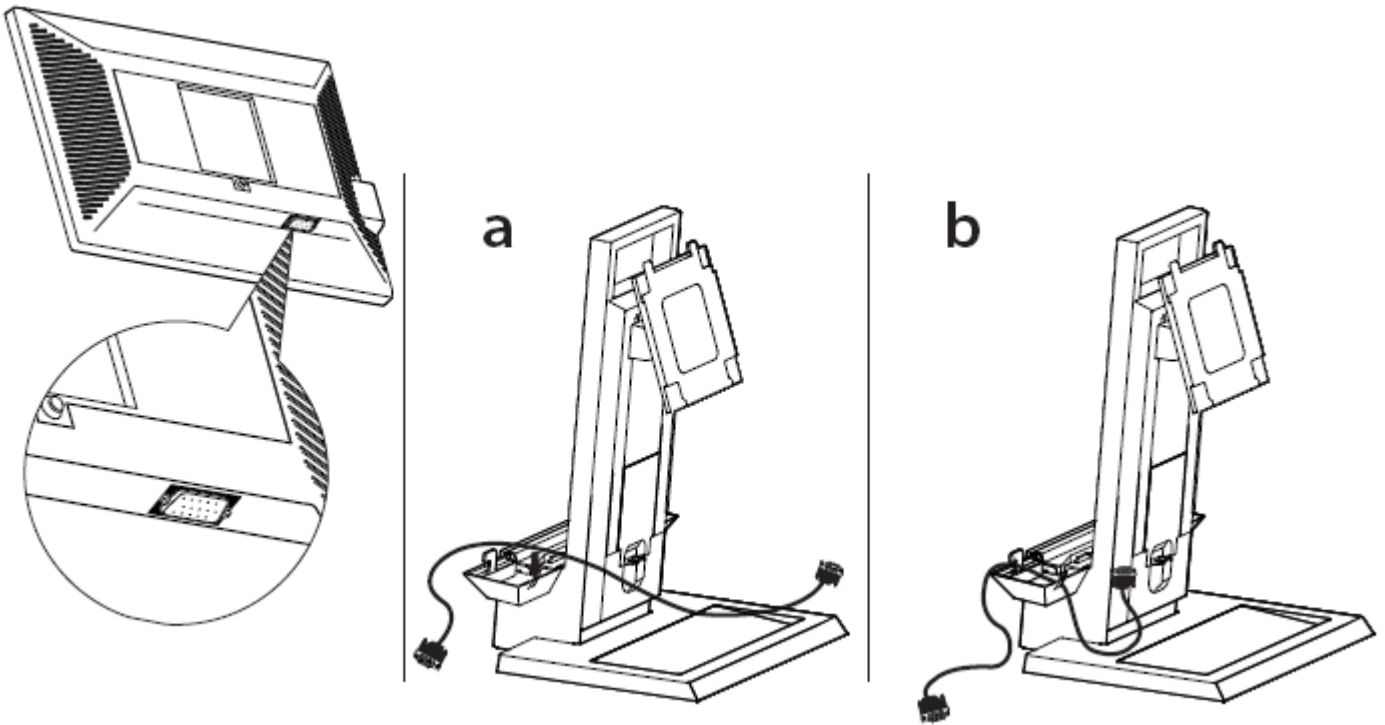
PENCEGAHAN : Untuk mengurangi risiko cedera dan/atau kerusakan pada peralatan, AIO Stand harus ditempatkan di atas permukaan yang rata dan stabil.



**2** Tentukan kabel monitor yang akan digunakan (VGA atau DisplayPort), lalu ikuti petunjuk yang benar.

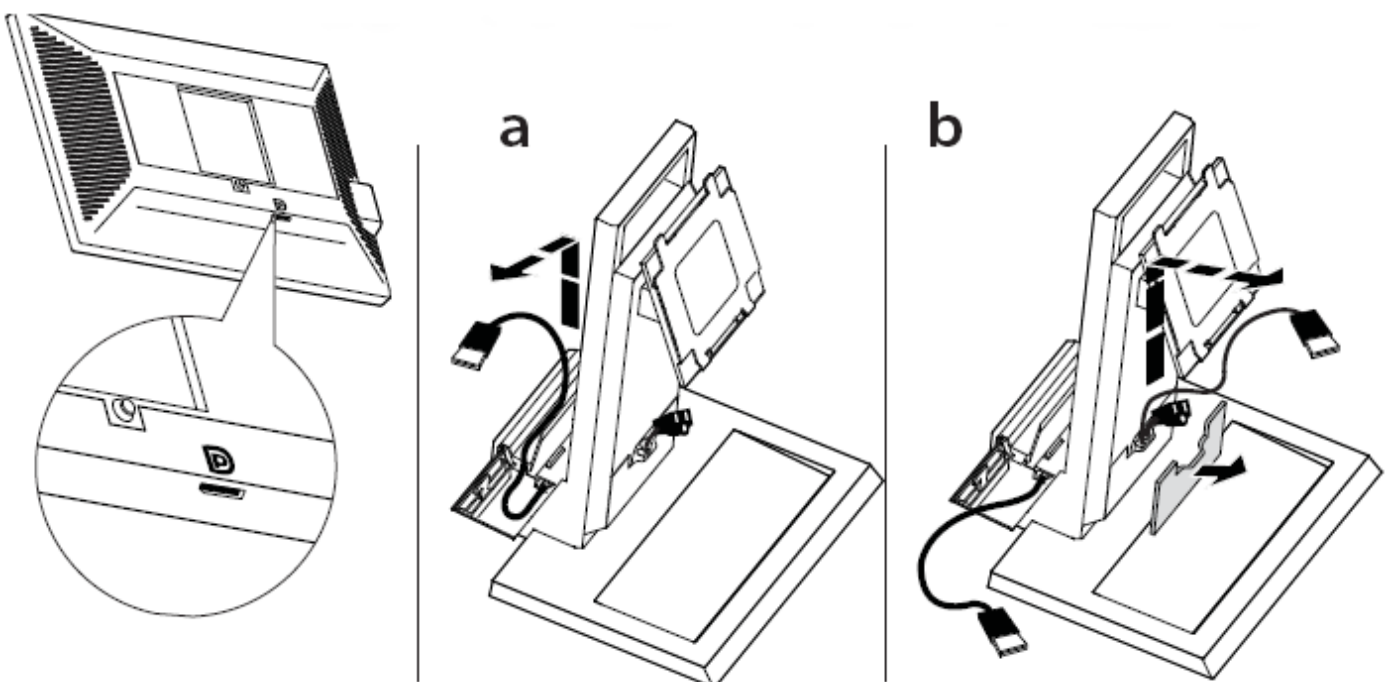
### VGA

- a** Temukan kabel VGA yang diberikan.
- b** Atur kabel VGA melalui baki kabel.

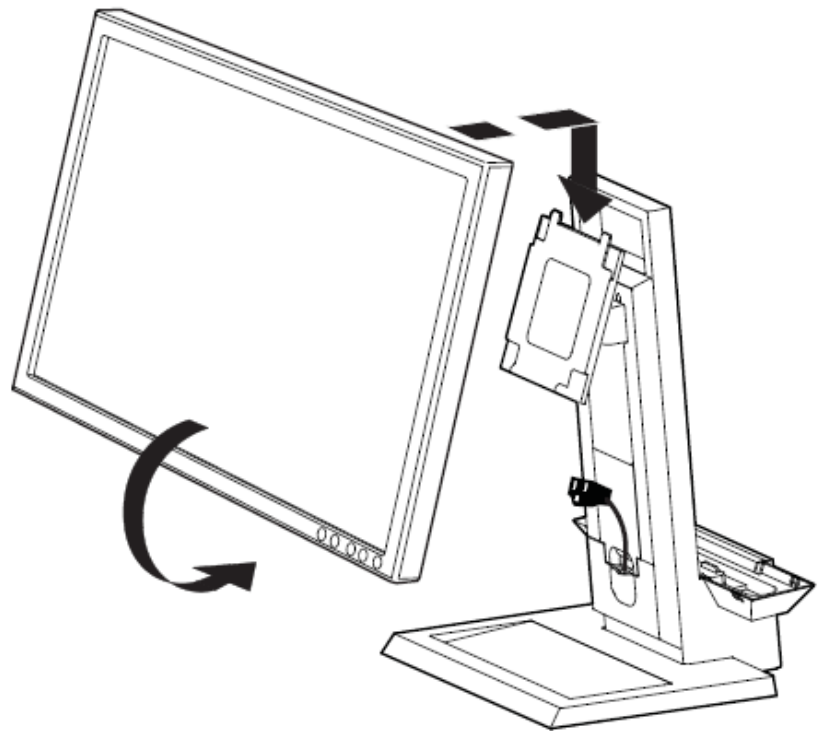


### DisplayPort

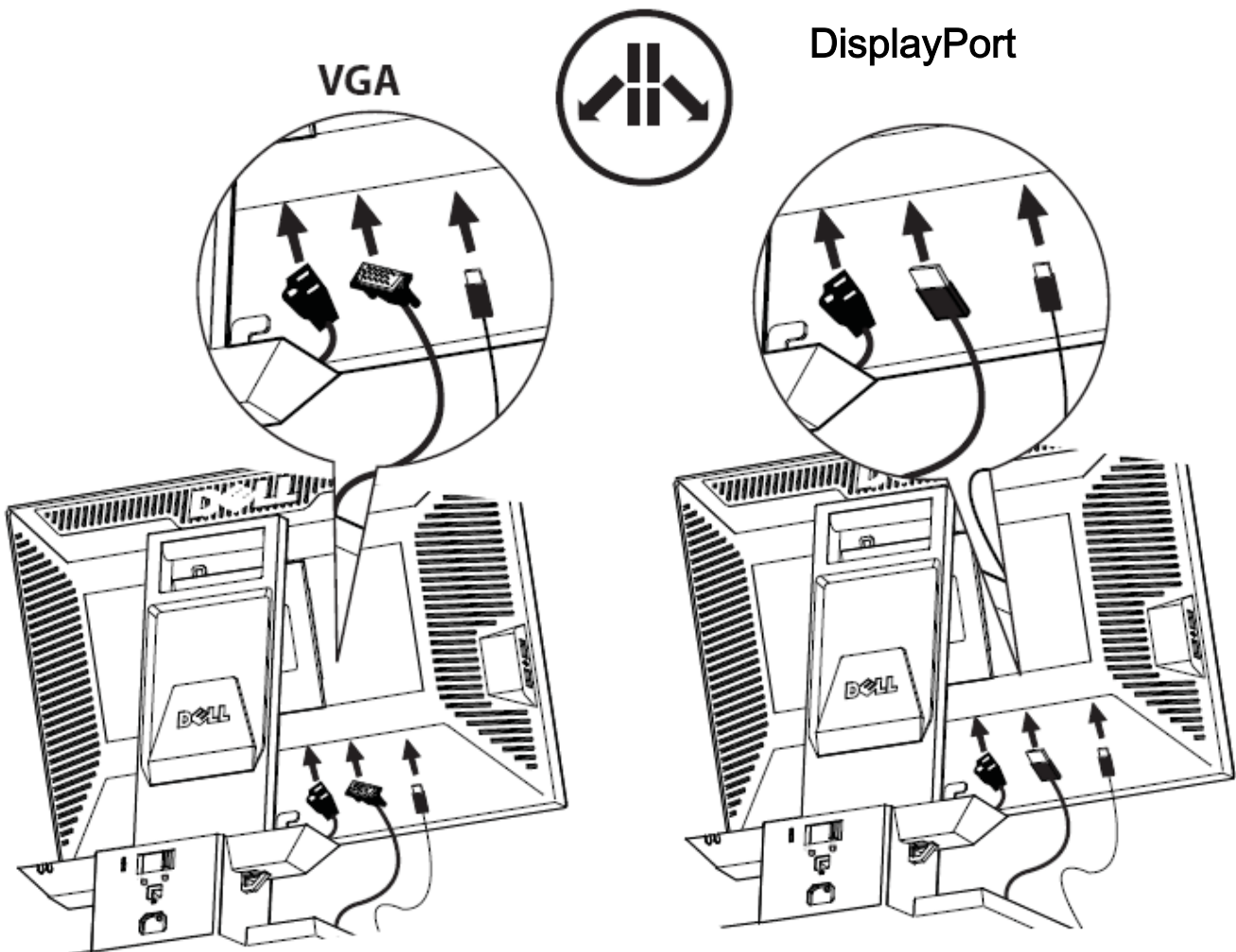
- a** Temukan ujung kabel sistem pada baki kabel.
- b** Lepas penutup kabel depan untuk menemukan ujung kabel monitor.



**3** Pasang monitor ke penyangga AIO.

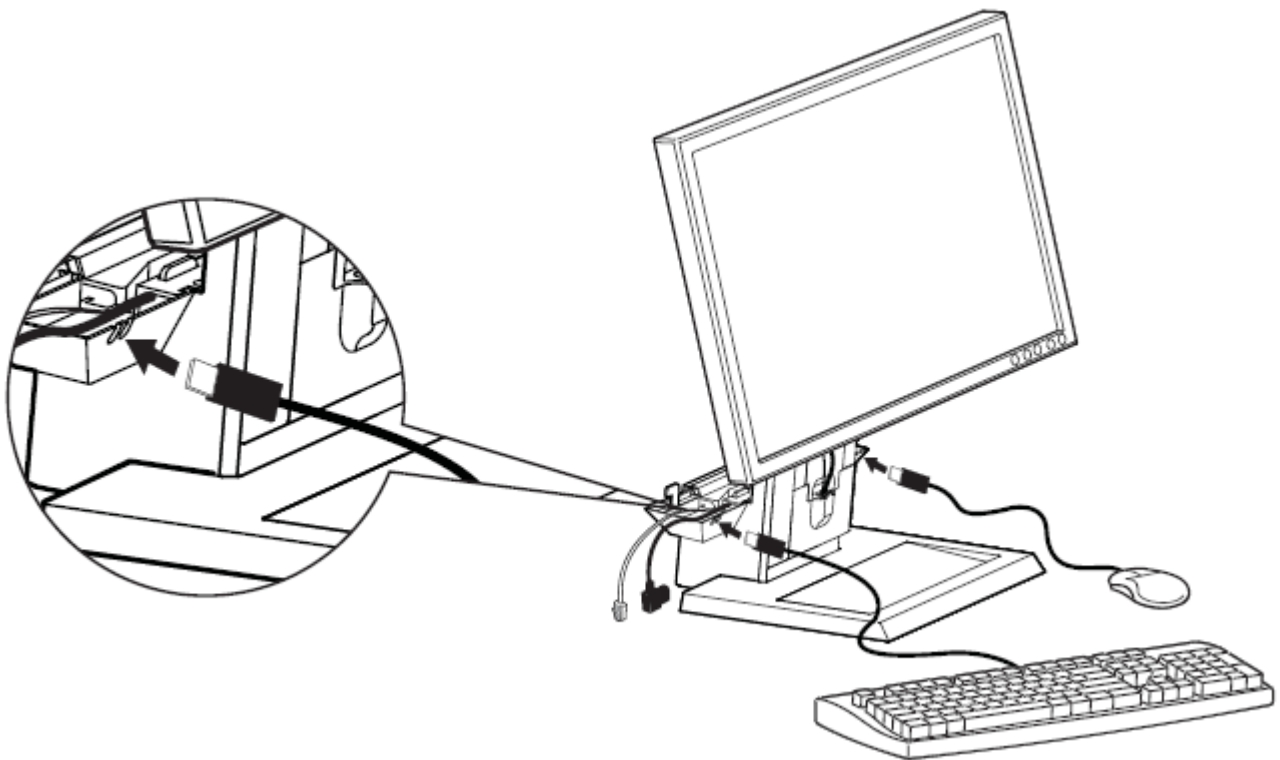


**4** Sambungkan konektor daya, kabel monitor (VGA atau DisplayPort), dan kabel USB ke monitor.

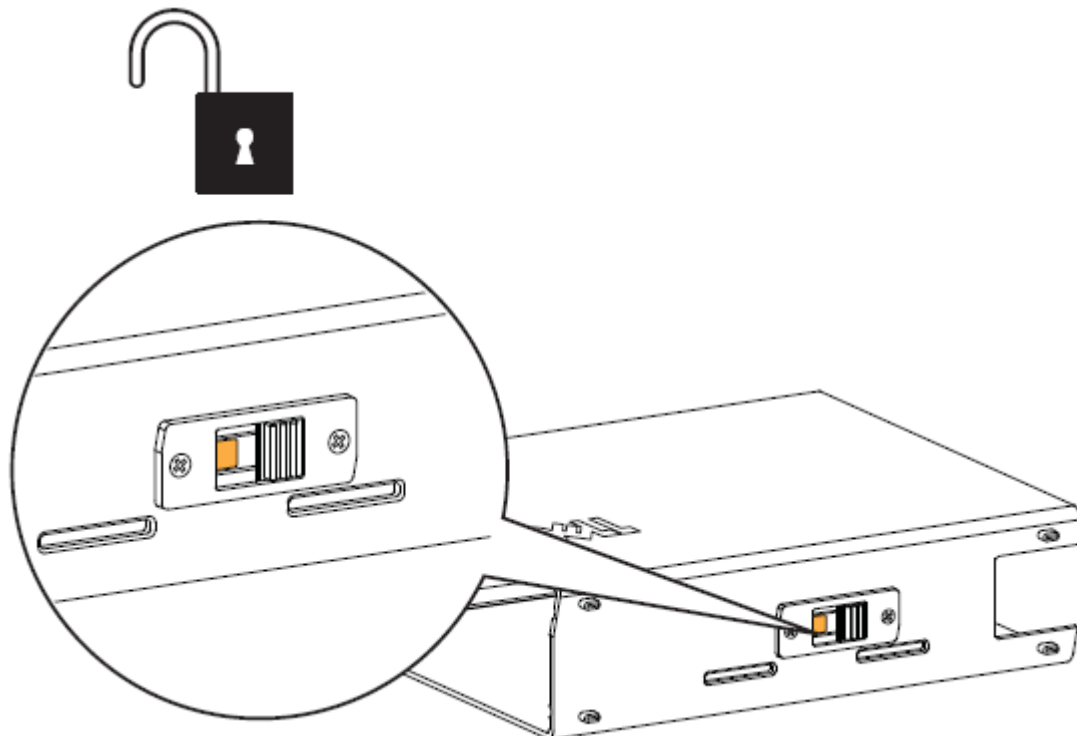




**5** Atur kabel aksesori (keyboard, mouse, speaker, dll.) melalui baki kabel.



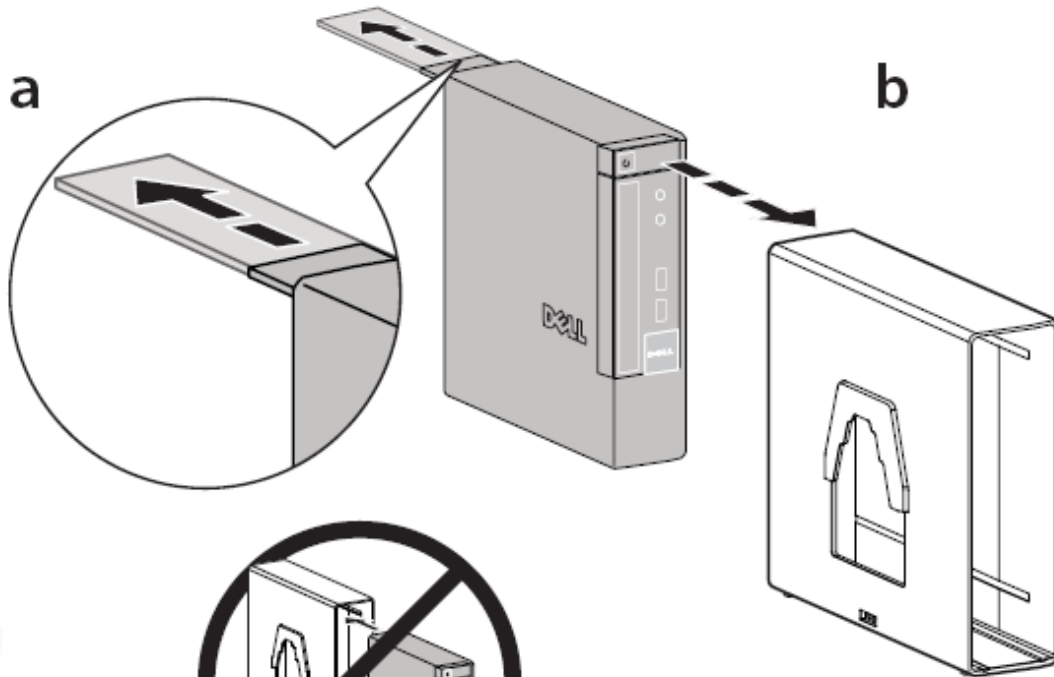
**6** Pastikan pelapis sistem tidak terkunci (tab oranye akan terlihat).



# 7

**a** Panjangkan media label sistem.

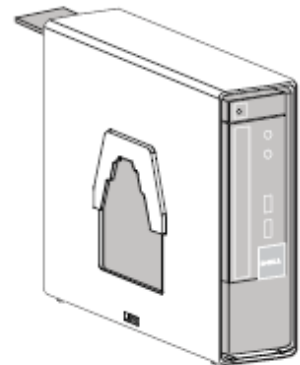
**b** Jika mungkin, lepas mylar dari permukaan depan chassis sebelum memasang pelapis. Masukkan sistem ke dalam pelapis sistem sesuai arah yang ditunjukkan di bawah ini.



**PEMBERITAHUAN:**  
Jangan balik arah  
untuk memasukkan  
sistem tersebut!

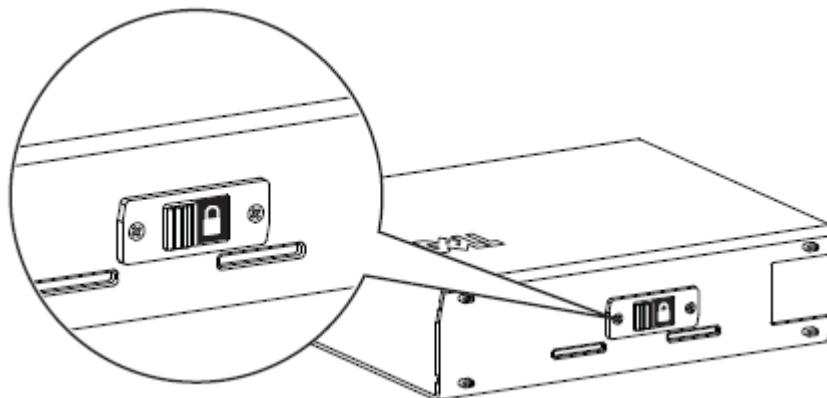


**CATATAN :** Bila dimasukkan dengan benar, tepi CD sistem akan menyentuh tepi pelapis sistem.

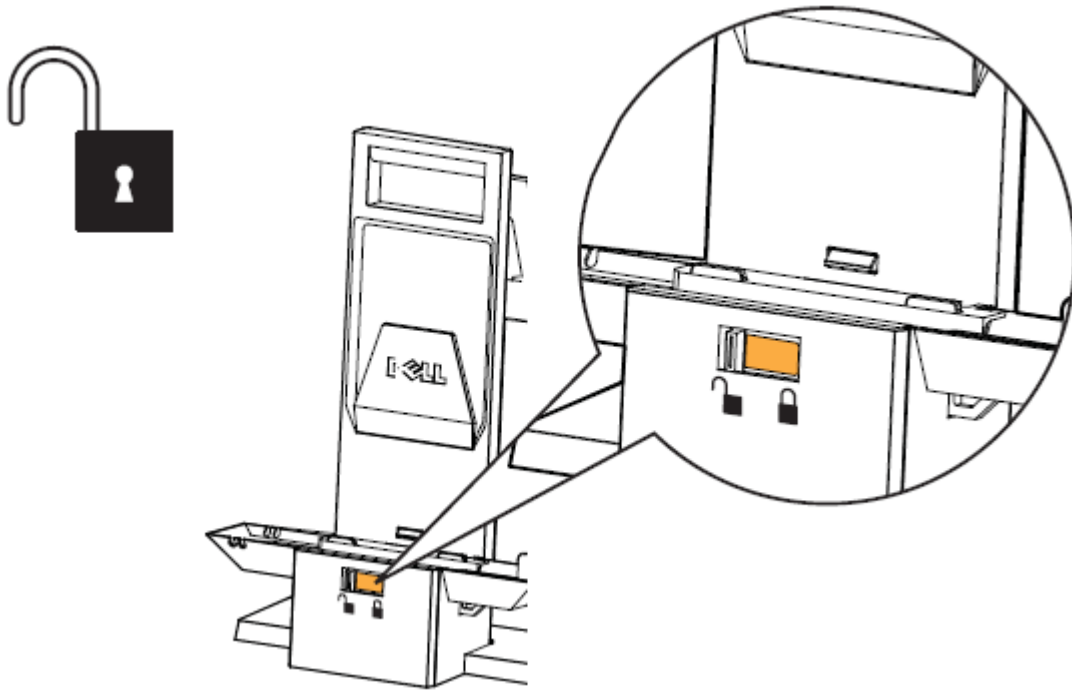


# 8

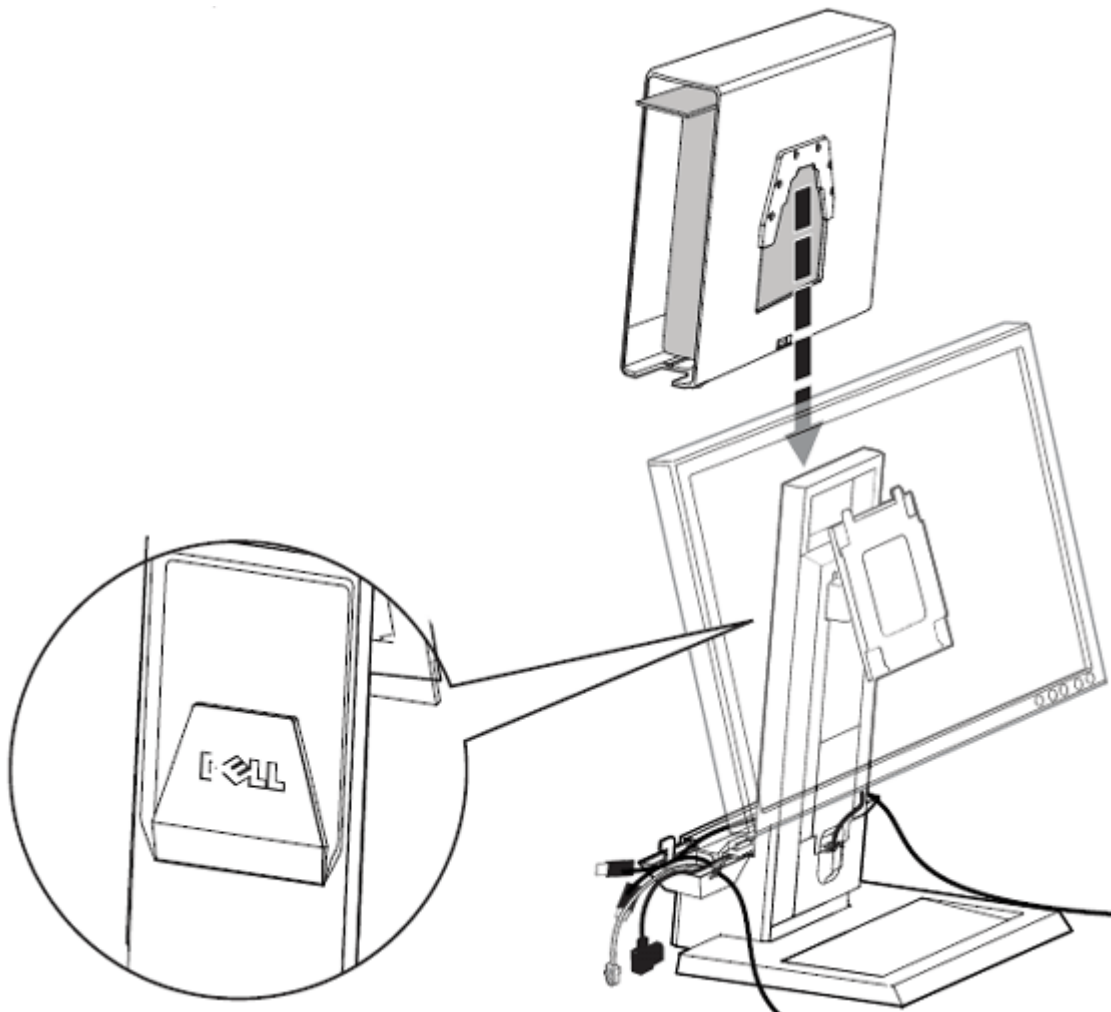
Dorong tuas untuk mengunci pelapis sistem.



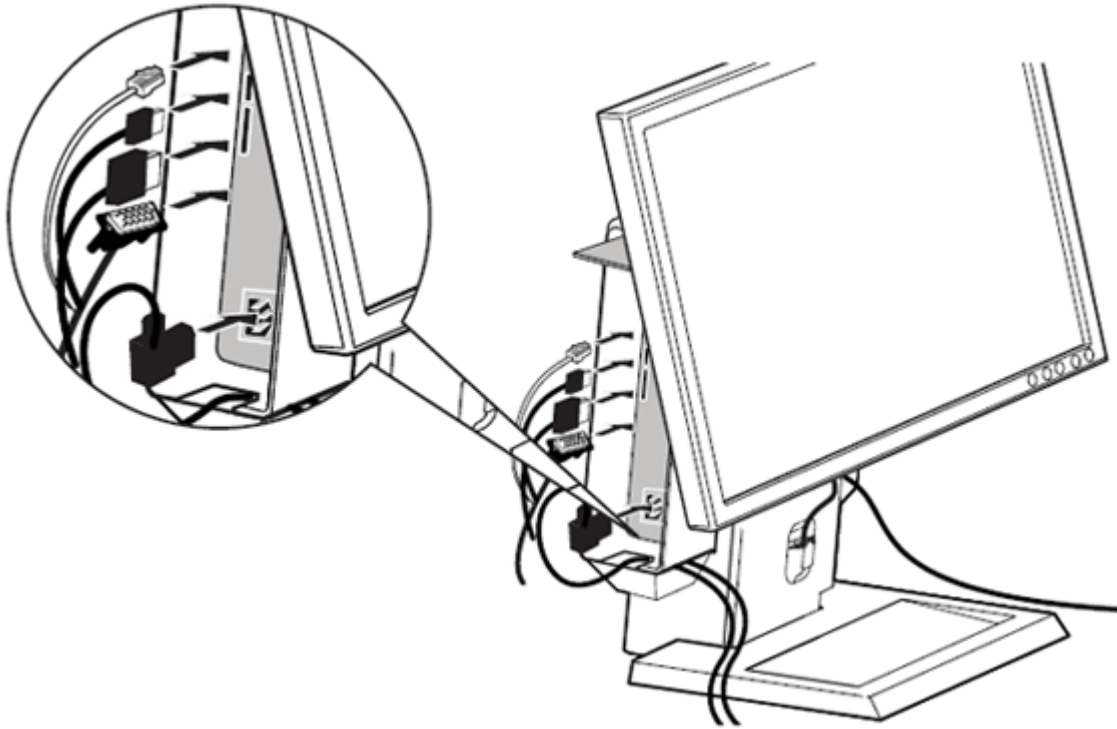
- 9** Pastikan penyangga AIO tidak terkunci (tab oranye akan terlihat).



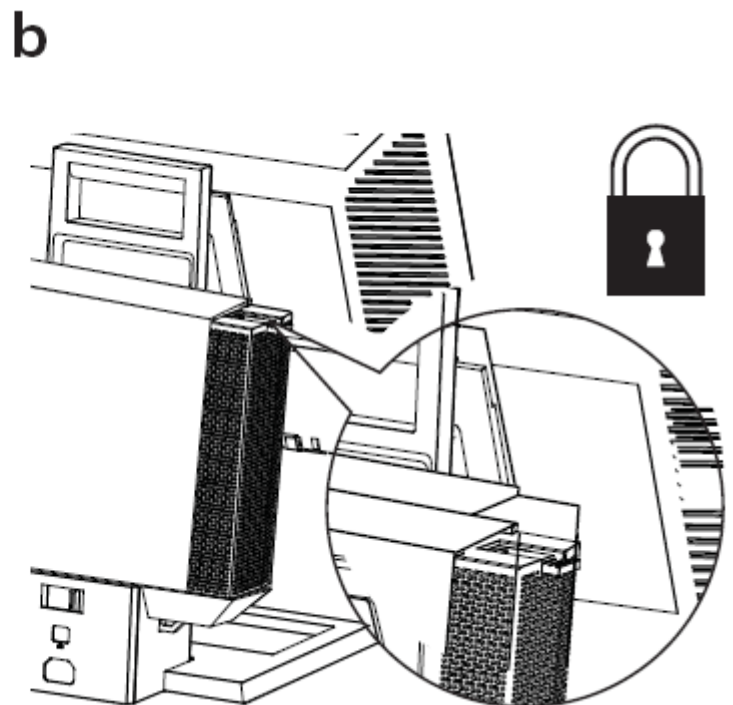
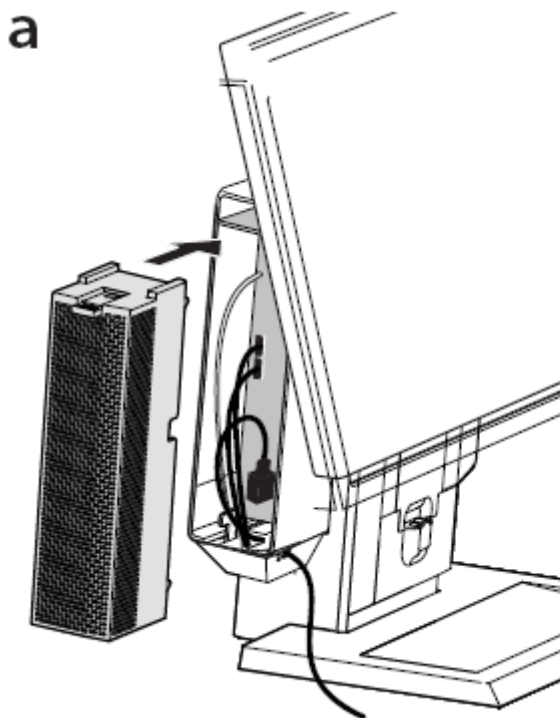
- 10** Dorong pelapis sistem ke bagian belakang penyangga AIO. Pastikan kabel tidak menghalangi pelapis untuk terpasang dengan benar pada penyangga.



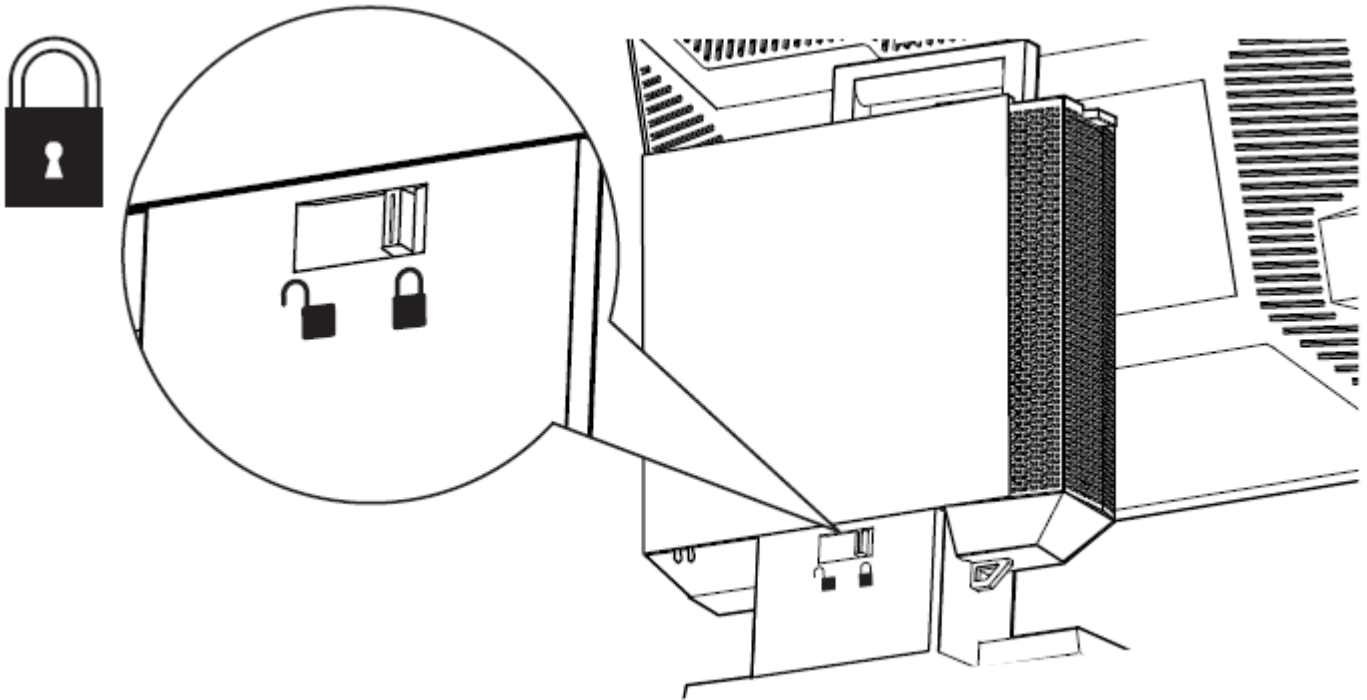
- 11** Sambungkan kabel monitor (VGA atau DisplayPort), konektor daya, kabel jaringan, dan kabel aksesori apapun (keyboard, mouse, speaker, dll.) ke bagian belakang sistem.



- 12 a** Dorong tuas kunci untuk membuka kunci penutup kabel. Dengan dipanjangkannya media label sistem, pasang penutup kabel di bawah media label dan ke pelapis sistem. Setelah itu, tekan media label sistem kembali agar tuas kunci penutup kabel terlihat.
- b** Dorong tuas untuk mengunci Penutup Kabel.



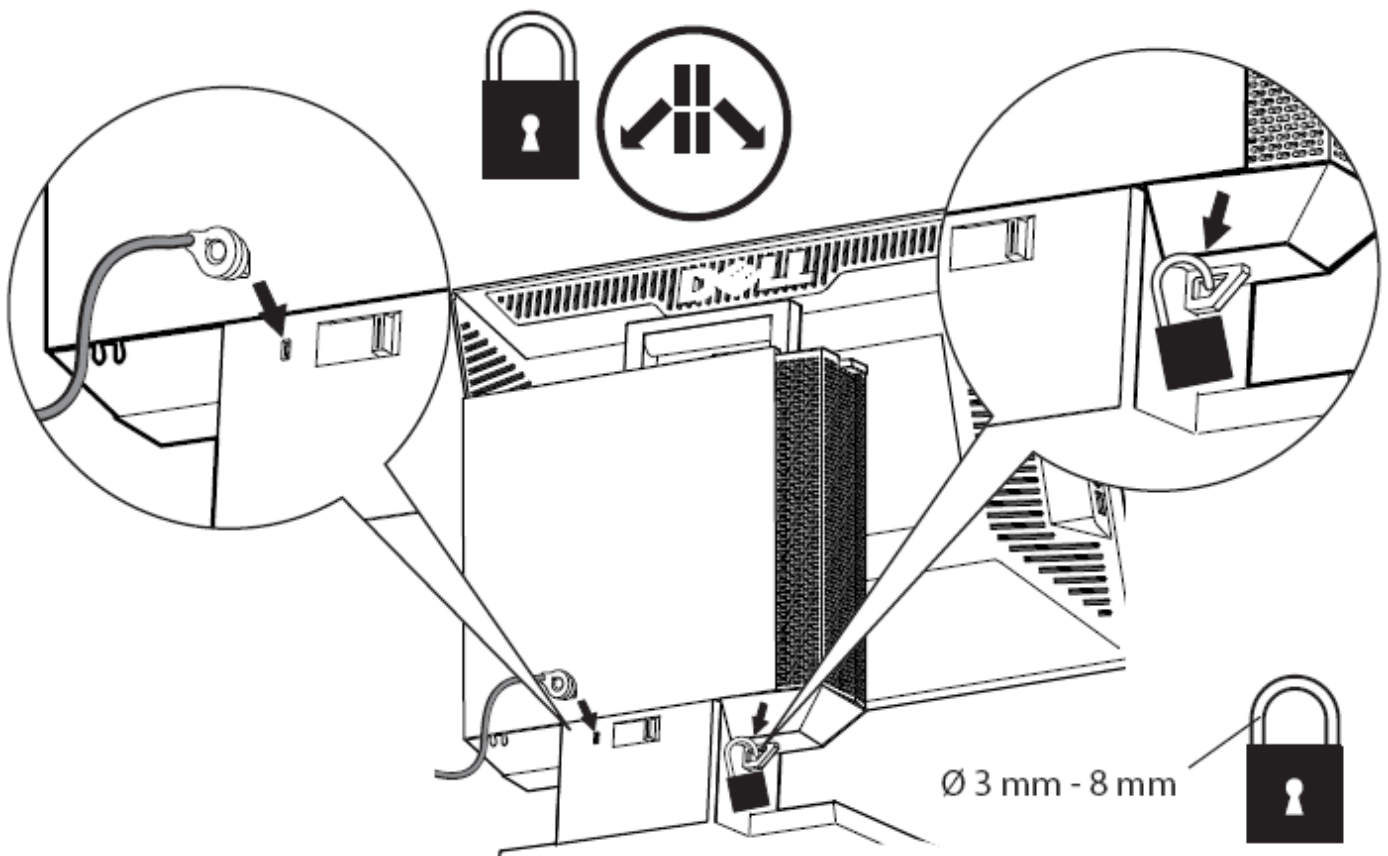
## 13 Dorong tuas untuk mengunci penyangga AIO.



## 14 Pasang aksesori pengaman yang disediakan pelanggan.

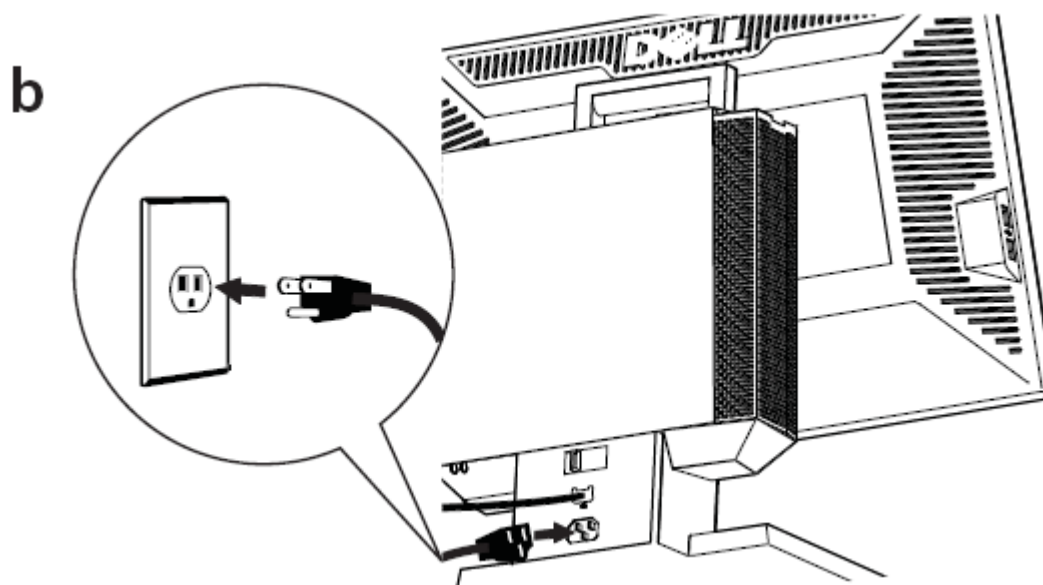
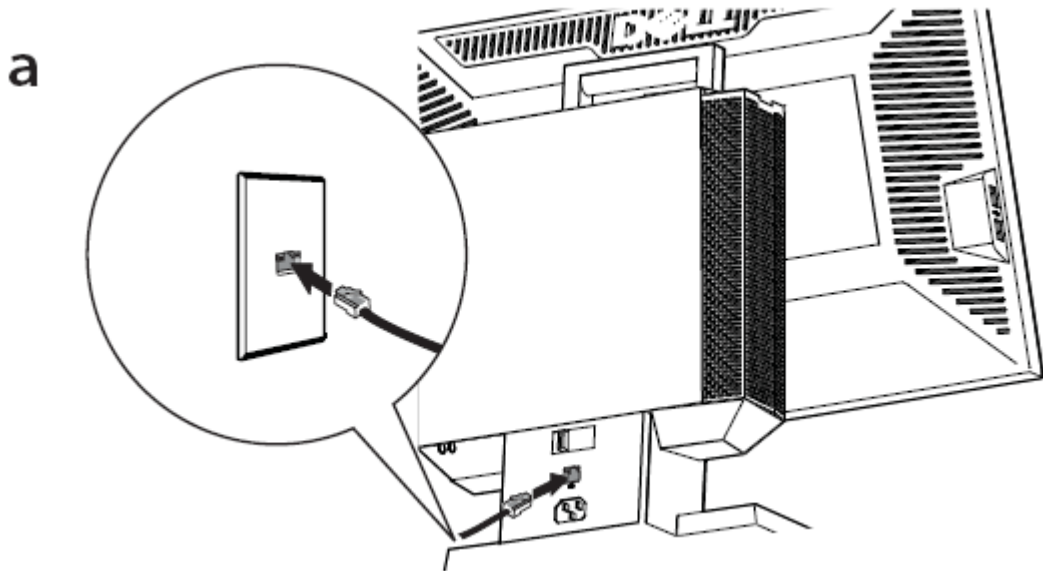


CATATAN : Fitur pengaman ini hanya dapat diakses bila kunci AIO Stand terpasang seperti ditunjukkan pada Langkah 13.

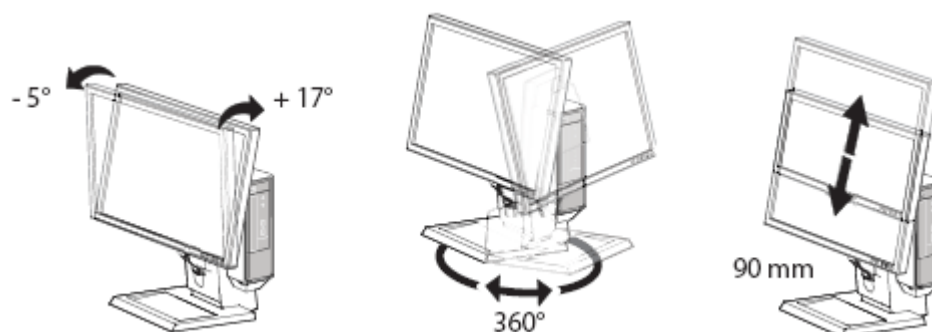


# 15

- a Sambungkan kabel jaringan kantor Anda ke bagian belakang penyangga AIO untuk mengakses jaringan kantor.
- b Sambungkan kabel daya yang disertakan bersama sistem ke bagian belakang AIO Stand dan ke stopkontak di kantor Anda.



## Rentang Gerakan





# Spesifikasi

## Dimensi Fisik \*

Tinggi	15 inchi (380 mm)
Kedalaman	9.6 inchi (245 mm)
Lebar	10.8 inchi (275 mm)
Berat	8.0 lbs (3.7 kg)

\* tidak termasuk monitor dan system

## Kapasitas Berat Monitor dan Sistem

Monitor DELL: P190S/1909W/P2210	≤ 10.1 lbs (4.6 kg)
Sistem Dell: OptiPlex 780-USFF	≤ 7 lbs (3.2 kg)

## Temperatur

Pengoperasian	32°F hingga 95°F (0°C hingga 35°C)
Penyimpanan	-40°F hingga 149°F (-40°C hingga +69°C)
Pengiriman	-40°F hingga 149°F (-40°C hingga +69°C)

## Nilai Daya

Input	100-120 V~, 50/60 HZ, 3.5 A
	220-240 V~, 50/60 HZ, 1.75 A
Output - Port Monitor	100-120 V~, 50/60 HZ, 1.5 A
	220-240 V~, 50/60 HZ, 0.75 A
Port Komputer	100-120 V~, 50/60 HZ, 2.0 A
	220-240 V~, 50/60 HZ, 1.0 A

## Fitur Pengaman

Slot Pengaman Kensington	Mendukung Kensington Slim MicroSaver standar
Cincin Gembok	Mendukung gembok dengan diameter tangkai sebesar 3 - 8 mm

## Informasi Lainnya

### Jika Anda ingin:

Menemukan informasi tentang penerapan keselamatan terbaik untuk komputer, lihat Informasi jaminan, Persyaratan dan Ketentuan (hanya di AS), Petunjuk keselamatan, Informasi peraturan, Informasi ergonomis, dan Perjanjian Pengguna Akhir.

### Lihat:

Dokumen keselamatan dan peraturan yang diberikan bersama komputer ini serta situs Kepatuhan terhadap Peraturan di [www.dell.com/regulatory\\_compliance](http://www.dell.com/regulatory_compliance).